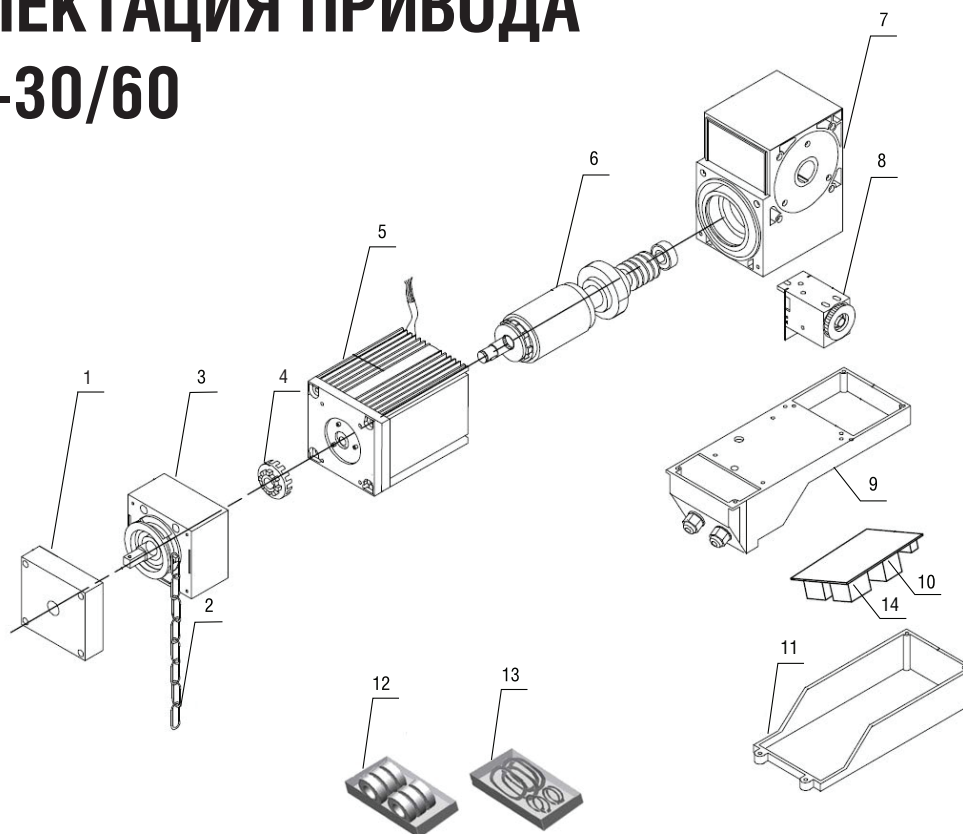


КОМПЛЕКТАЦИЯ ПРИВОДА SHAFT-30/60



ПОЗИЦИЯ	Артикул	НАИМЕНОВАНИЕ ЭЛЕМЕНТА
1	SH 01	Крышка цепного редуктора
2	DHCHAIN	Цепь DHCHAIN для привода Shaft-30, Shaft-60
3	SH 80	Привод аварийный ручной для Shaft 30/60 (в сборе с крышкой)
4	SH 18	Кольцо соединительное
5	SH 23K	Статор с корпусом в сборе
	SH23K(60)	Статор с корпусом в сборе Shaft-60KIT
6	SH 31K	Ротор с червяком в сборе (SH28,29,31,32)
	SH31K(60)	Ротор с червяком в сборе Shaft-60KIT
7	SH 38 K	Редуктор в сборе
8	SH 59	Блок конечных выключателей
9	SH 67	Корпус блока управления
	SH 67-IP65	Корпус блока управления Shaft-30/60 IP65
10	PCB-SH	Плата управления PCB-SH для привода Shaft-30
10	PCB-SH380	Плата управления PCB-SH для привода Shaft-60
11	SH 70	Крышка корпуса блока управления
	SH 70-IP65	Крышка корпуса блока управления Shaft-30/60 IP65
12	SH 154	Набор подшипников (Shaft-30/60)
13	SH 155	Набор прокладок (Shaft-30/60)
14	SH-TR	Трансформатор платы управления PCB-SH (NEW)

